

TENTAL

LA FAÇADE
CIRCULAIRE



TECHNAL[®]

By  Hydro



TENTAL

/ LA FAÇADE CIRCULAIRE

TENTAL PERMET AUX ARCHITECTES D'IMAGINER LE MONDE QUE NOUS SOUHAITONS TOUS, MAIS IL LEUR PERMET SURTOUT DE LE CONSTRUIRE.

PLUS DE POSSIBILITÉS

Le mur rideau TENTAL a été créé pour offrir un large éventail de solutions par la mise à disposition de différentes variantes et options. Chacune d'entre elles est réalisable par de simples modifications du système standard garantissant une cohérence esthétique.

TENTAL est un concept unique de façade aluminium avec des largeurs frontales intérieures et extérieures de 50 ou 60 mm et qui offre la possibilité de surfaces vitrées maximisées. L'objectif est d'obtenir une sensation de transparence optimale en réduisant les masses aluminium vues.

Chaque module peut intégrer des panneaux pesant jusqu'à 820 kg (DTU 33.1) selon le type de vitrage utilisé et avec une surface maximale de 12m² suivant la réglementation française en vigueur.

Avec une collection complète de capots, TENTAL offre de nombreuses solutions esthétiques.

Une large gamme de fenêtres et de portes est compatible avec ce concept de mur-rideau. Conforme aux normes internationales, TENTAL offre d'excellentes performances thermiques et d'étanchéité, mais également une haute résistance à l'effraction.

MOINS D'IMPACT

L'utilisation d'Hydro CIRCAL®, un alliage composé au minimum de 75 % d'aluminium recyclé en fin de vie (déchets post-consommation), permet de réintroduire dans le processus de fabrication des tonnes de déchets qui, autrement, auraient été perdues. Les éléments de rupture thermique de TENTAL sont fabriqués à partir de matière recyclée xPET, un matériau qui donne une seconde vie aux bouteilles en plastique.

Quatre nouveaux brevets permettent d'optimiser l'utilisation des matériaux, de simplifier la fabrication et de faciliter l'installation. TENTAL a également été développé dans un esprit d'éco-conception afin de faciliter le démontage et la circularité.

TENTAL est en cours de certification pour obtenir le label « Cradle-to-Cradle » dont les caractéristiques permettent de contribuer à la construction de bâtiments durables, qui peuvent prétendre aux principales certifications environnementales.

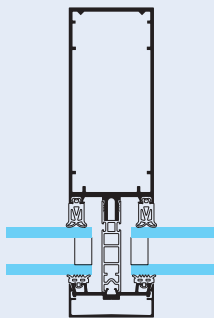
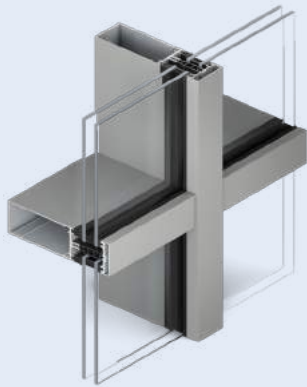
Le mur-rideau TENTAL répond parfaitement aux besoins actuels du secteur du bâtiment en termes de design et de durabilité.

TENTAL

/ DE MULTIPLES SOLUTIONS

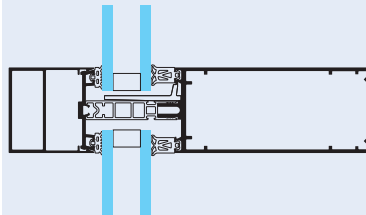
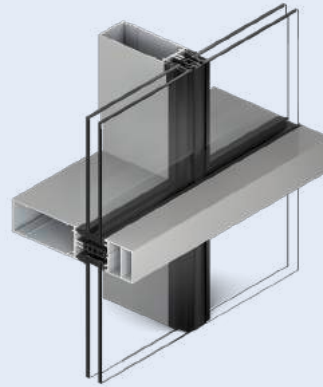
TENTAL GRILLE

- Face vue : 50 ou 60 mm
- Remplissage : 6 à 62 mm
- Niveau d'isolation standard ou élevé
- Drainage par panneaux ou en cascade
- Facettes jusqu'à +/- 10°
- Solution d'angle à 90°
- Anti-effraction : RC2, RC3



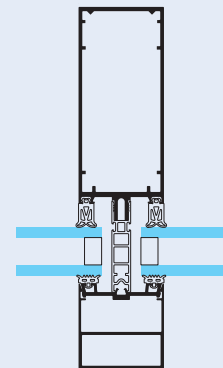
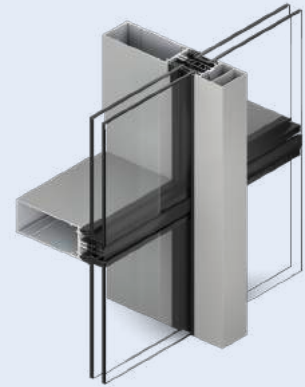
TENTAL TRAME HORIZONTALE

- Face vue : 50 ou 60 mm
- Remplissage : 6 à 62 mm
- Niveau d'isolation standard
- Drainage par panneaux ou en cascade



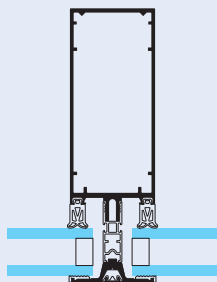
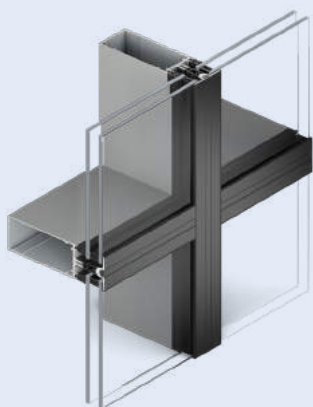
TENTAL TRAME VERTICALE

- Face vue : 50 ou 60 mm
- Remplissage : de 6 à 62 mm
- Niveau d'isolation standard
- Drainage par panneaux ou en cascade
- Facettes jusqu'à +/- 10°



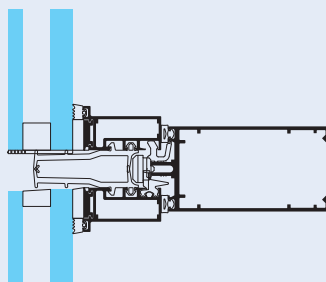
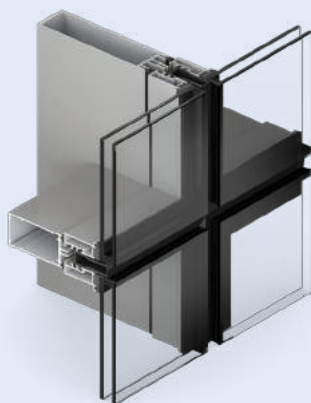
TENTAL CAPOT PLAT

- Face vue : 50 ou 60 mm
- Remplissage : de 6 à 62 mm
- Niveau d'isolation standard ou élevé
- Drainage par panneaux ou en cascade



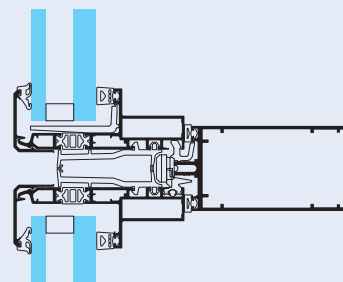
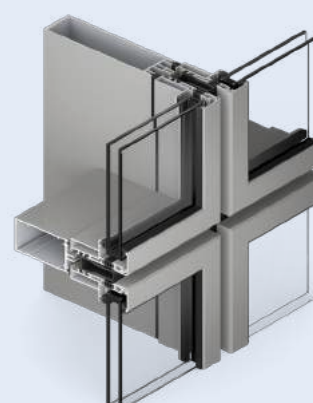
TENTAL VEC

- Structure 50 et 60 mm
- Remplissage : de 28 à 44 mm
- Niveau d'isolation standard
- Drainage par panneaux
- Drainage cascade associé à une protection pare-pluie



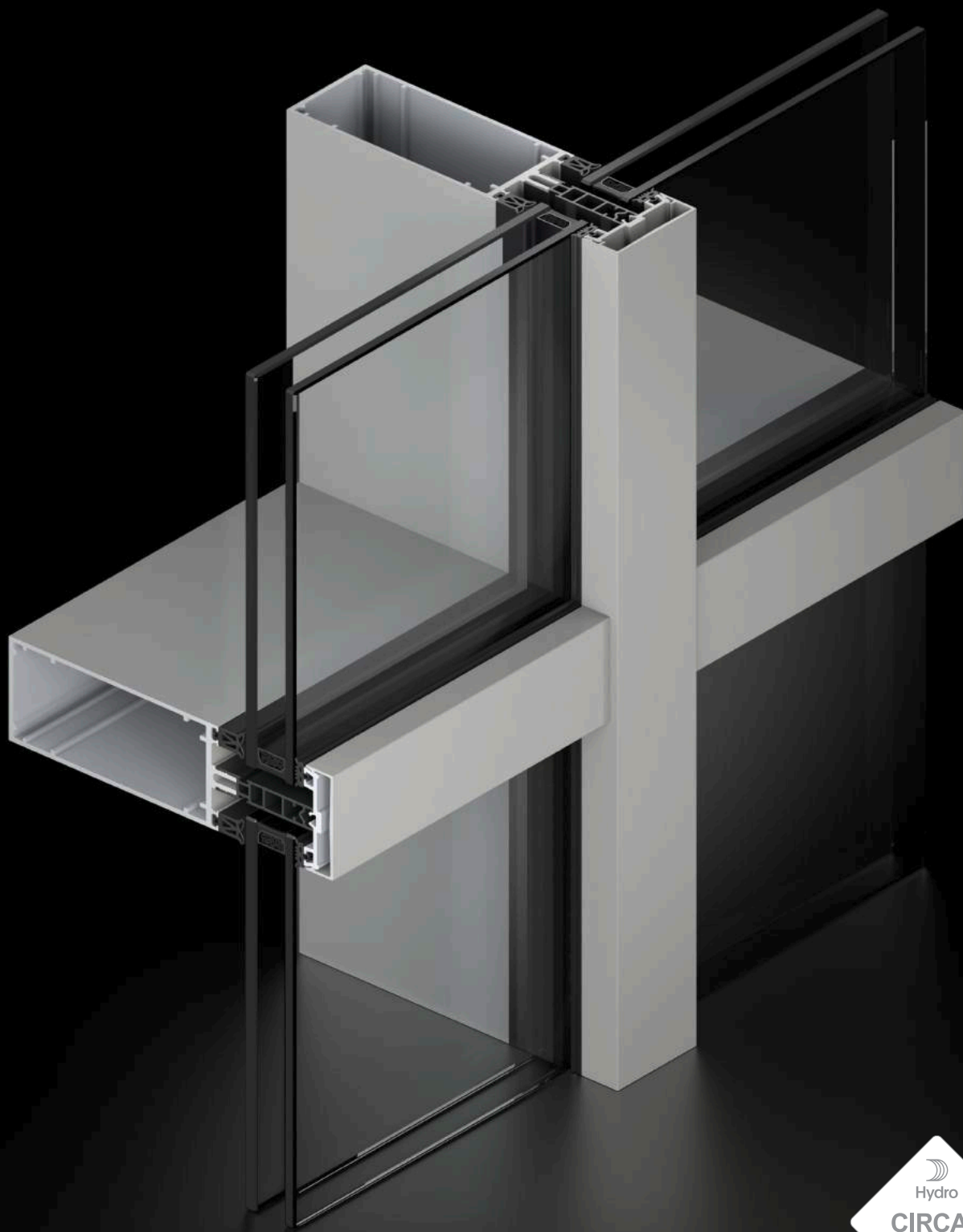
TENTAL VEP

- Structure 50 et 60 mm
- Remplissage : de 28 à 44 mm
- Niveau d'isolation standard
- Drainage par panneaux
- Drainage cascade associé à une protection pare-pluie



TENTAL

/ PLUS DE POSSIBILITÉS. MOINS D'IMPACT.



TENTAL

/ CARACTÉRISTIQUES ET INNOVATIONS CLÉS

ESTHÉTIQUE ET MODULARITÉ

- Disponible en version de 50 et 60 mm
- Plusieurs aspects extérieurs :
 - Aspect Grille
 - Trame horizontale
 - Trame verticale
 - Capot plat
 - Aspect VEC (Vitrage Extérieur Collé)
 - Aspect VEP (Vitrage Extérieur Parclosé)
- Large gamme de capots qui permet de signer l'identité de chaque façade
- Facettes jusqu'à +/- 10°
- Poteau d'angle à 90°
- Drainage caché en version 50 Traverse-
Traverse

HABILLAGE EXTÉRIEUR

- La patte support permet l'intégration d'éléments sur l'extérieur de la façade pour un meilleur confort thermique (gestion des apports solaires), ou pour l'ajout d'un décor visuel
- Habillages de l'enveloppe : éléments décoratifs variés

OUVERTURES INTÉRIEURES ET EXTÉRIEURES

- Compatible avec les gammes TECHNAL de fenêtres, portes et baies coulissantes
- Hautes performances d'étanchéité des ouvrants :
 - Perméabilité à l'air : A4
 - Étanchéité à l'eau : E1500
 - Résistance au vent : VC5
 - Résistance mécanique : Classe 3

GRANDES DIMENSIONS

- Remplissage de grandes dimensions jusqu'à 12 m² en accord avec la législation française en vigueur
- Poids maximal du remplissage :
 - jusqu'à 850 kg selon la norme EN 13830
 - jusqu'à 820 kg selon la norme NF DTU 33.1
- Épaisseur maximale du vitrage de 62 mm

PERFORMANCES MAXIMALES

(selon les normes EN)

- Perméabilité à l'air : AE 1500 Pa
- Étanchéité à l'eau : RE 1500 Pa
- Résistance à la pression du vent :
 - Pression de service : 2 000 Pa
 - Pression de sécurité : 3 000 Pa
- Résistance anti-effraction : RC2 et RC3
- Résistance aux chocs : I5/E5
- Performances thermiques :
 - U_f : 0,52 W/m²K
 - U_{cw} : 0,65 W/m²K (avec triple vitrage)
 - $U_g = 0,5^* W/(m^2K)$
- Performances acoustiques :
 - R_w [C ; Ctr] = 47 (-1 ; -5) dB
 - $RA_{tr} = 42$ dB (Vitrage 88.2SI/20/66.2SI)

INSTALLATION ET MONTAGE

- Trois techniques de mise en œuvre du vitrage :
 - Serreur filant
 - Serreur ponctuel
 - Vitrage structurel
- Méthode brevetée de raccord sans ajout de mastic d'étanchéité

LOGICIEL

- Disponible dans TechDesign et Tech3D.
- Modèles BIM disponibles

FAÇADE CIRCULAIRE DURABLE

- Conçue pour le montage et le démontage
- Composants constitués à 75 % de matériaux recyclés et à 95 % de matériaux recyclables
- Certification Cradle-to-Cradle®
- Disponible en aluminium Hydro CIRCAL®, composé au minimum de 75 % d'aluminium en fin de vie recyclé. Cet aluminium possède l'une des empreintes carbone les plus faibles au monde : 2,3 kg de CO₂/kg d'aluminium.
- EPD dynamique disponible sur TechDesign

⁽¹⁾ Disponible en 2022.

*Swiss spacer ultimate

TENTAL

/ DES INNOVATIONS SUPPLÉMENTAIRES

ASSEMBLAGE

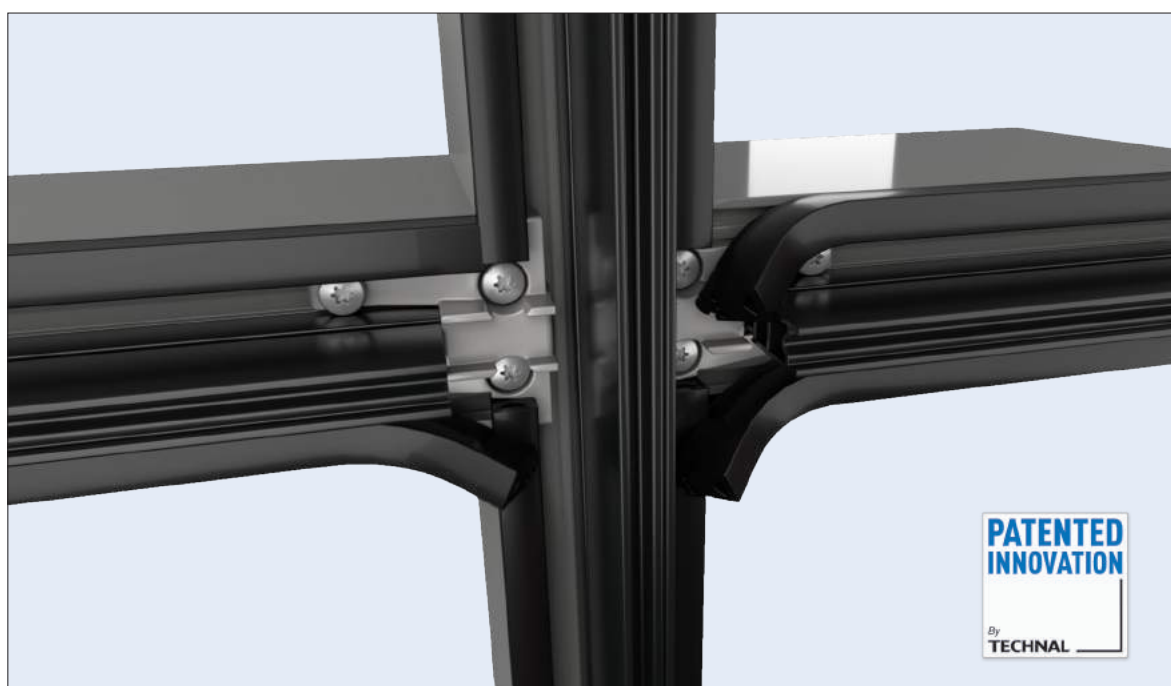
- Simple et rapide à fabriquer :
 - Raccord à sec breveté des joints de vitrage intérieurs
 - Raccord à sec de traverse à traverse breveté⁽¹⁾
- Développé pour un montage fiable et optimisé dans un environnement d'atelier contrôlé.

REPRISES DE CHARGES

- Le basculement en version charge lourde (820 kg selon DTU33.1) s'obtient par de simples modifications du système standard :
 - Traverses renforcées dédiées
 - Supports cales de vitrage renforcés
 - Goupilles charges lourdes

ECO-RESPONSABILITÉ

- Tous les profilés en aluminium sont fabriqués à partir d'aluminium recyclé, avec 75 % de déchets post-consommation au minimum.
- Les isolants thermiques hautes performances sont réalisés à base de bouteilles en plastique recyclées.
- Éco-conception : développé pour un démontage facile.



Raccord à sec des joints intérieurs

⁽¹⁾ Disponible en 2022.

TENTAL

/ PLUS DE LIBERTÉ DE CONCEPTION

COLLECTION DE CAPOTS

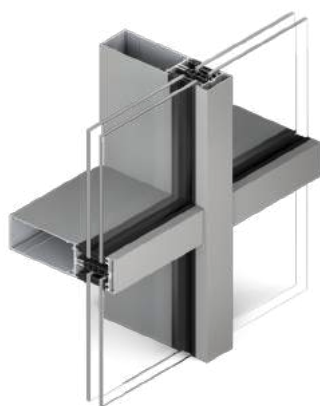
TECHNAL propose une collection de capots qui signent l'identité de chaque façade. Un design plat et discret (4.5mm de surépaisseur) pour offrir une enveloppe cristalline, en formes de « T » ou de « U » pour accentuer les lignes... Ils peuvent également se combiner pour renforcer le caractère original du bâtiment afin de répondre aux demandes spécifiques des prescripteurs.

ANGLE À 90°, FINESSE DES LIGNES

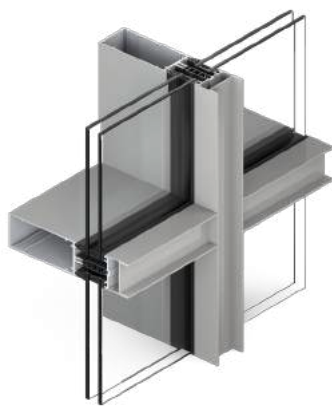
L'intégration de poteaux d'angle permet de réaliser des angles à 90° avec des masses d'aluminium vues intérieures réduites.

Ils participent à la finesse de la structure tout en supportant la construction de grandes surfaces vitrées.

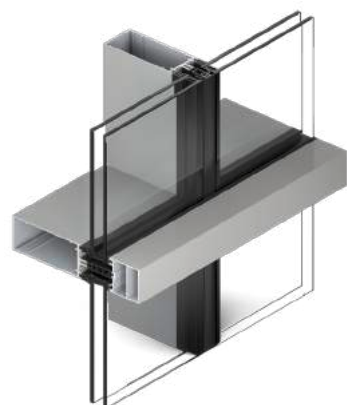
TENTAL permet également de réaliser des angles sortants à 90° avec le vitrage bord à bord, conformément à la réglementation française en matière de construction.



Capot en U



Capot en H



Trame horizontale avec capot en U



Trame verticale avec capot en U



Capot plat

TENTAL

/ PLUS DE POSSIBILITÉS

GRANDES DIMENSIONS

Basé sur un module de 50 ou 60 mm et faisant l'objet de plusieurs brevets, le mur-rideau TENTAL permet d'optimiser le tramage des bâtiments, qu'il s'agisse de rénovations ou de nouvelles constructions. Il permet de réaliser de grandes surfaces vitrées de 12 m² (en accord avec la législation française en vigueur) pesant jusqu'à 820 kg selon DTU 33.1.

CHOIX DES TECHNIQUES DE MONTAGE

TENTAL offre la possibilité de choisir entre différentes techniques :

- traverse / traverse ou montant / traverse
- serreur filant ou ponctuel

GRANDE VARIÉTÉ DE FORMES

- Uniformité visuelle entre les montants et les traverses pour maintenir la cohérence esthétique
- Possibilité de tramage continu ou asymétrique
- Façade mouvementée de +/- 10°



TENTAL

/ INTÉGRATION DES OUVERTURES

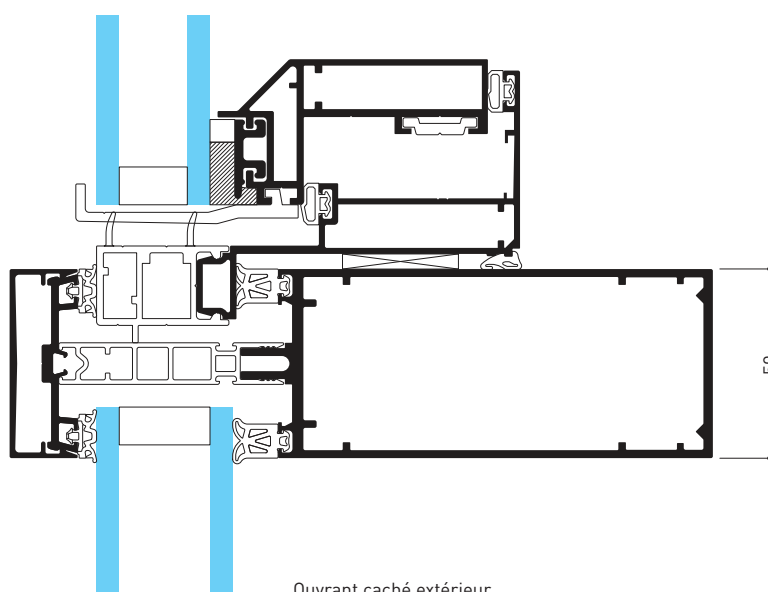
OUVRANTS INTÉRIEURS ET EXTÉRIEURS

Ouvrants cachés permettant les ouvertures intérieures (OF - OB/BO) et les ouvertures intérieures (Italienne ou parallèles).

L'aspect « Ouvrant caché » est obtenu grâce à la technique de vitrage extérieur collé (VEC).

L'intégration est possible avec des designs extérieurs de type grille, trame horizontale, trame verticale et capot plat.

La version 60 mm garantit l'alignement intérieur /extérieur total pour une plus grande pureté des lignes.



TENTAL

/ PLUS DE CONFORT

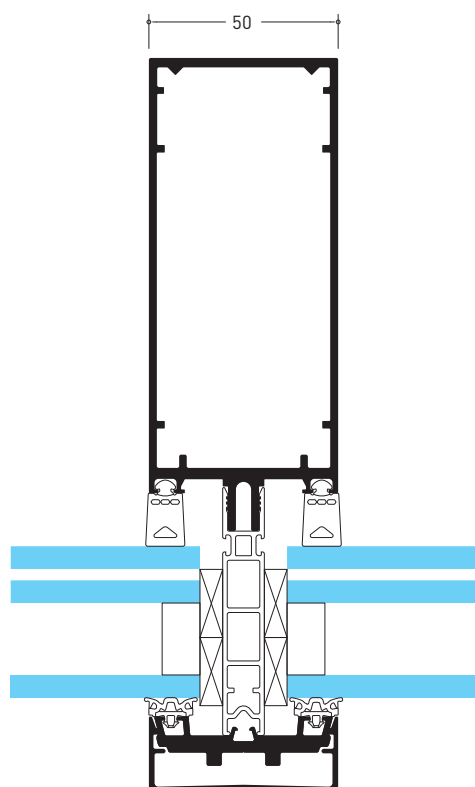
TENTAL offre un niveau de confort élevé :

- Compatibilité avec une large gamme de fenêtres, de portes et de coulissants
- Intégration du contrôle solaire
- Respect des normes françaises et internationales
- Résistance anti-effraction éprouvée

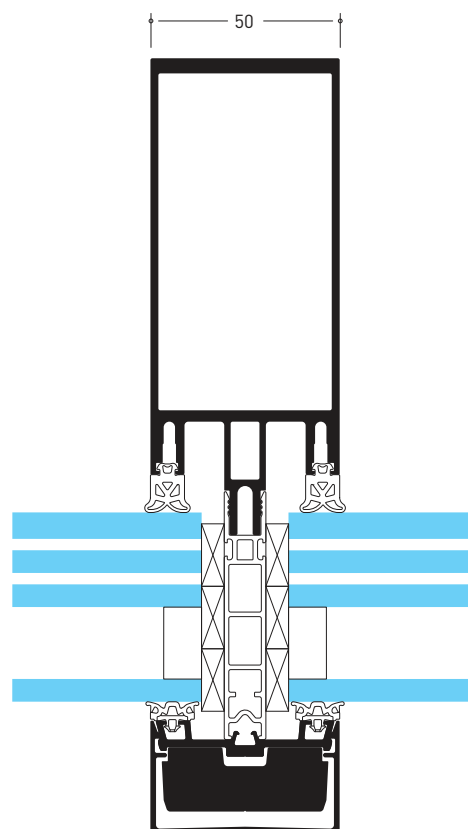
L'aspect grille de la façade TENTAL est résistant aux effractions selon les normes EN 1628-2011, EN 1629-2011 et EN 1630-2011.

Idéal pour les concessionnaires automobiles, les banques, les bijoutiers, les boutiques de luxe, ou encore les commissariats de police.

- Classe de résistance de niveau 2 avec vitrage P4A
- Classe de résistance de niveau 3 avec vitrage P5A



Classe de résistance de niveau 2



Classe de résistance de niveau 3

TENTAL

/ PLUS DE CONFORT

UNE SOLUTION D'HABILLAGE ET DE CRÉATIVITÉ

TECHNAL a développé des supports de fixation qui se positionnent sur le montant des murs-rideaux TENTAL et permettent d'intégrer des lames brise-soleil ou une solution de toile tendue tout en maintenant la performance globale, une combinaison parfaite d'esthétique et d'efficacité. Cette gamme permet de personnaliser la conception et d'optimiser le confort grâce à un large choix de solutions : brise-soleil verticaux ou horizontaux, fixes ou motorisés avec de nombreuses possibilités.

PROTECTION SOLAIRE : DESIGN ET RÉSISTANCE

La protection solaire SUNEAL peut être intégrée à tous les aspects des murs-rideaux TENTAL (grille ou trames verticales), ainsi qu'à des structures indépendantes. Elle vous permet de personnaliser la conception et d'optimiser le confort grâce à un large choix de solutions : brise-soleil verticaux ou horizontaux, fixes ou mobiles, manuels ou motorisés.

Les lames fixes de 100 à 300 mm sont adaptables, et la multitude de formes disponibles (ogive, rectangulaire, grille ou tôles perforées) augmente les possibilités de bardage des murs.

L'équilibre entre apports solaires et thermiques est essentiel et assure confort et économies d'énergie.



Photographe : Hans Couckuyt

TENTAL

/ PLUS DE COULEURS



Architecte : Atelier d'architecture jt Gossart & cœtera
Photographe : Jean-Thomas Gossart

TECHNAL SE PARE DE COULEURS POUR DONNER NAISSANCE À UNE ARCHITECTURE DYNAMIQUE

Fidèle à sa logique créative et architecturale, TECHNAL a élargi sa palette de couleurs avec différentes collections. Afin de mettre en valeur la collection EXCLUSIVE.

Au premier coup d'œil, le matériau parle de lui-même. Tantôt profondes et franches, tantôt claires et vaporeuses, les couleurs lui prêtent leur voix.

Ce choix de matériau est également mis en valeur par les rendus et finitions : le duo satiné/brillant classique est associé à des finitions texturées, mates, métallisées, pailletées, ou encore irisées.

Cette expérience visuelle et tactile rappelle l'aspect rustique de la terre, l'extrême dureté des briques, le grain de la pierre et s'appuie sur la couleur pour exprimer leur caractère unique.

Elle porte aussi la marque de l'innovation : les jeux de lumière éphémères se mêlent à la nature changeante des pigments pour recréer une matérialité inédite.

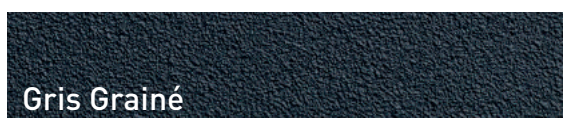
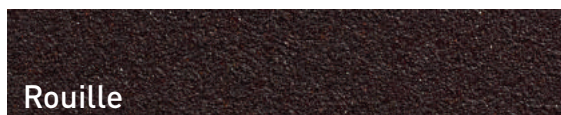
FINITIONS ET COULEURS

Une large gamme de finitions et de couleurs est disponible pour répondre aux exigences de chaque projet afin de mettre en valeur les bâtiments existants et d'offrir aux architectes et aux concepteurs une plus grande liberté de conception :

- Anodisé naturel selon les directives « QUALANOD ».
- Finitions laquées dans une large gamme de couleurs en conformité avec les directives «QUALICOAT» et « QUALIMARINE ».
- TENTAL est également disponible dans la gamme de couleurs EXCLUSIVE pour un rendu élégant et contemporain.

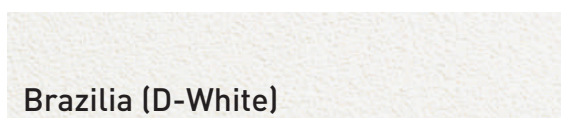
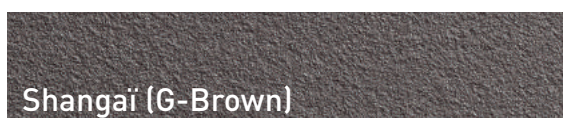
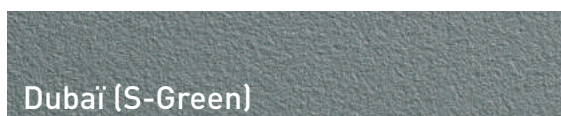
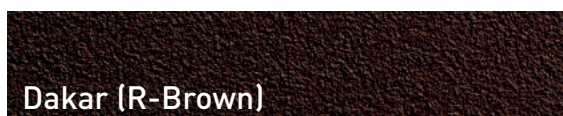
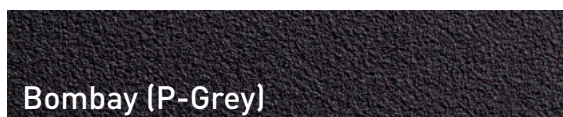
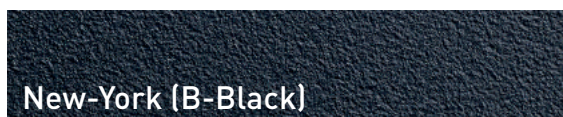
EXCLUSIVE / CLASSIC COLLECTION

La « Classic Collection » est constituée de finitions aluminium uniques aux différents effets de matières : grainés, givrés et patinés. Toutes les facettes du métal sont explorées pour faire jouer couleur, texture et lumière.

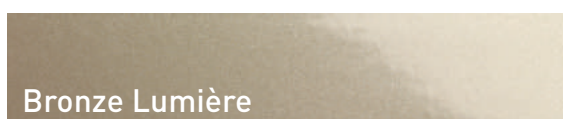


EXCLUSIVE / DOWNTOWN COLLECTION

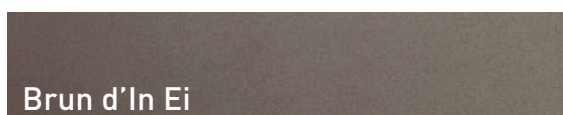
Développée en collaboration avec des architectes, cette collection de huit teintes 100 % exclusives permet de magnifier l'aluminium. L'alliance des effets de matière et de lumière met en avant la sobriété et l'élégance de ces couleurs nuancées rappelant les matériaux naturels.



EXCLUSIVE / COLLECTION *regards d'architectes*



Bronze Lumière est une incandescence lumineuse, une texture d'énergie, une vibration silencieuse.



Un brun d'ombre, jouant sur le clair-obscur pour magnifier les teintes chaudes du bois. Une texture grainée, douce et poudrée qui accroche subtilement la lumière.

TENTAL

/ MOINS D'IMPACT

La production d'aluminium a un impact sur l'environnement : en local, sur nos sites de fabrication, et sur le climat mondial en raison des émissions de gaz à effet de serre. Nos principaux intrants sont la bauxite, l'énergie et l'eau. En tant que principal producteur d'aluminium totalement intégré, nous sommes tenus d'exercer nos activités en respectant l'environnement.

En améliorant constamment la méthode de fabrication de nos systèmes de construction en aluminium, nous nous efforçons de réduire l'impact de nos activités sur l'environnement, en particulier sur la biodiversité, la gestion de l'eau et le changement climatique.



ENGAGEMENT ET DÉVELOPPEMENT DURABLE

TECHNAL affirme un engagement fort en faveur de l'environnement dans tous les domaines, à travers l'utilisation de matériaux recyclés et à faible teneur en carbone, une conception adaptée à une économie circulaire et des produits fabriqués dans le cadre d'une chaîne d'approvisionnement responsable. Ces affirmations sont par ailleurs certifiées par des organisations externes afin de garantir une transparence maximale.

HYDRO CIRCAL®

L'importance que nous accordons au développement durable s'exprime à travers Hydro CIRCAL®, l'un des alliages d'aluminium les plus durables de notre secteur, que nous utilisons dans nos solutions système. Hydro CIRCAL® est une gamme d'aluminium de première qualité composé au minimum de 75 % d'aluminium recyclé en fin de vie (déchets post-consommation). Son processus de production est vérifié par un organisme tiers indépendant (DNV-GL) et confirmé par une Déclaration Environnementale Produit (EPD). Hydro CIRCAL® possède également **l'une des empreintes carbone les plus faibles au monde : 2,3 kg de CO₂ par kg d'aluminium**, soit 4,5 fois moins que la moyenne mondiale pour l'aluminium primaire.

RECYCLÉ ET RECYCLABLE

Conformément à notre philosophie d'économie circulaire certifiée, tous nos systèmes se composent en majorité de matériaux et de composants recyclables à l'infini, qui peuvent provenir de matières premières recyclées et être recyclés afin de leur donner une seconde vie, ou encore de composants réutilisables. Cela représente approximativement **75 % de matériaux recyclés et de 95 % de matériaux recyclables** (estimation interne). C'est un moyen efficace de réduire considérablement l'impact des matériaux sur le cycle de vie d'un bâtiment.



75% D'ALUMINIUM RECYCLÉ POST-CONSUMMATION

Hydro CIRCAL® 75R est le premier aluminium recyclé certifié au monde. 75R signifie qu'au moins 75% du nouvel aluminium provient d'un matériau post-consommation.



95% D'ÉNERGIE ÉCONOMISÉE

Grâce au recyclage des déchets aluminium post-consommation, le procédé de refonte de l'aluminium permet d'économiser jusqu'à 95 % d'énergie, tout en obtenant une matière première exactement de la même qualité.



85% D'ÉMISSIONS DE CO₂

L'utilisation d'Hydro CIRCAL® 75R a pour conséquence la réduction radicale des émissions, qui atteint plus de 85 %, en comparaison avec la moyenne mondiale de la production d'aluminium primaire (18 kg de CO₂ par kg de matériau).

TENTAL
75 % RECYCLÉ
95 % RECYCLABLE





CERTIFICATIONS « CRADLE-TO-CRADLE » (C2C)

De sa conception à la sélection des matériaux en passant par son mode de fabrication, le produit doit offrir le niveau de performance requis par le marché en réduisant, autant que possible, les impacts sur l'environnement tels que la consommation d'énergie ou les émissions de gaz à effet de serre.

Nous classons notre gamme selon les critères du label « Cradle-to-Cradle », un institut indépendant qui certifie les produits et les processus dans une perspective d'économie circulaire. Nous disposons de nombreuses séries certifiées « Cradle-to-Cradle », notamment pour la fabrication dans nos usines. Nous pouvons ainsi nous assurer que l'empreinte carbone du transport de nos produits est aussi faible que possible.



ALUMINIUM STEWARDSHIP INITIATIVE (ASI)

L'ASI est une organisation de normalisation et de certification multipartite à but non lucratif. La norme ASI est la plus reconnue à l'échelle internationale. Elle couvre les aspects environnementaux, sociaux et de gouvernance (ESG) de l'ensemble de la chaîne de valeur de l'aluminium. L'évaluation repose sur la capacité à produire de l'aluminium de façon durable, de l'extraction de la bauxite à la fabrication de produits semi-ouvrés, en tenant compte du recyclage des déchets pré- et post-consommation. Hydro a été l'une des premières entreprises à bénéficier de cette reconnaissance dans le cadre de son engagement en faveur d'un avenir plus durable.



Toutes nos usines d'extrusion sont certifiées selon la Norme de performance de l'ASI.

DÉCLARATION ENVIRONNEMENTALE PRODUIT

Une Déclaration Environnementale Produit (EPD) est un document vérifié par un organisme tiers indépendant, qui transmet des informations précises, transparentes et comparables concernant les effets du cycle de vie d'un produit sur l'environnement. L'EPD ne concerne toutefois pas seulement des produits (tels qu'une fenêtre), elle peut également s'appliquer à des matériaux (comme une billette d'aluminium), à des pièces d'assemblage de produits, ou encore à des services (comme la maintenance). Ce document est utilisé dans de nombreux contextes différents, notamment pour la passation de marchés publics ou la notation des bâtiments écologiques (ex. : systèmes BREEAM, LEED, DGNB).



Notre logiciel TechDesign nous permet de générer une EPD dynamique selon les dimensions spécifiées pour des applications vitrées de tout type.



Architect: OECO Architectes
Photographer: Kevin Dolmaire





TENTAL

/ ASPECT GRILLE



FAÇADES PLANES OU À FACETTES

Remplissages de 6 à 62 mm pour la réalisation de façades planes ou à facettes jusqu'à +/-10°.

RÉPARTITION DES CHARGES OPTIMISÉE

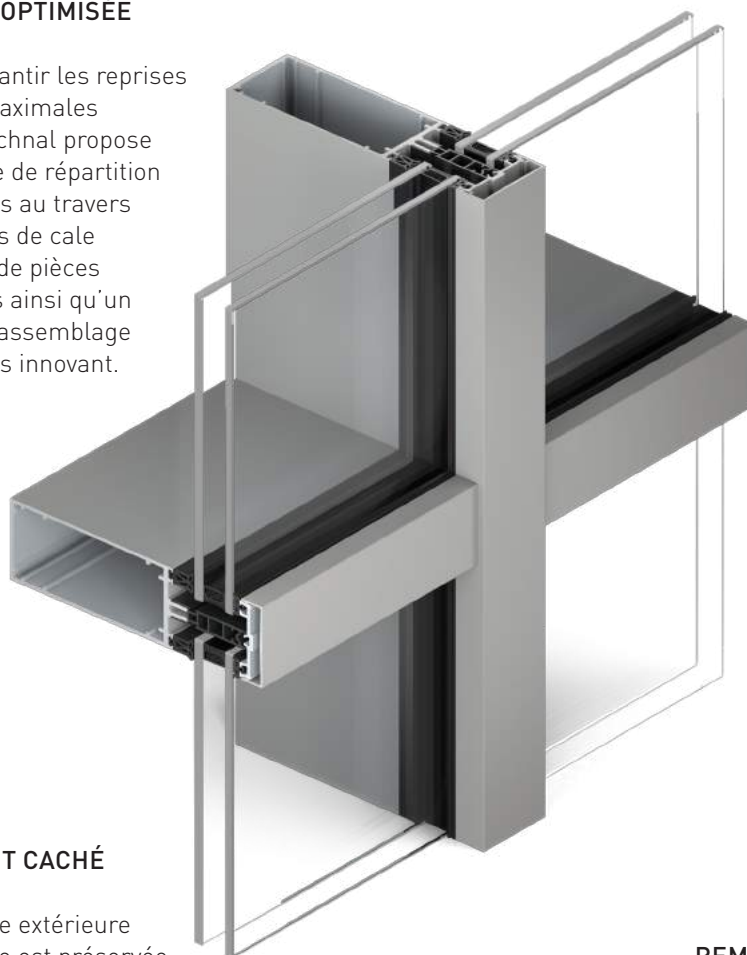
Afin de garantir les reprises de poids maximales (820 kg) Technal propose un système de répartition des charges au travers de supports de cale renforcés, de pièces anti-dévers ainsi qu'un système d'assemblage de goupilles innovant.

CONCEPT COMMUN EN VERSION 50 ET 60

TENTAL offre un large choix de profondeurs de profilés afin de répondre aux différents besoins d'inertie de chaque projet en version 50 ou 60 mm.

PERFORMANCES THERMIQUES ET ACOUSTIQUES MAXIMISÉES

Les isolants xPET assurent de hautes performances thermiques. Les performances acoustiques et thermiques sont maximisées grâce à la possibilité d'intégrer des vitrages jusqu'à 62mm.



VITRAGE À SEC

De nouveaux joints de vitrage intérieurs admettant une tolérance d'épaisseur de remplissage accrue (+/-1,5 mm) permettent le raccordement des angles à sec.

DESIGN

Un large choix de capots en aluminium pour mettre en valeur le design extérieur de la façade.

FENÊTRE À OUVRANT CACHÉ

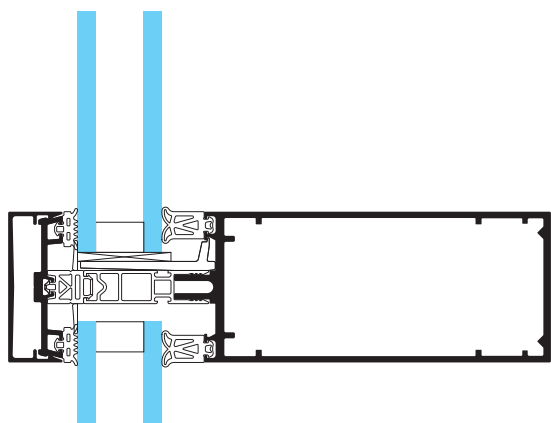
L'esthétique extérieure de la façade est préservée dans son intégralité par la conception des ouvertures extérieures à ouvrants cachés. Les fenêtres à l'italienne, parallèle, ou oscillo-battant, permettent une ventilation naturelle. L'accès d'urgence est garanti par l'ouvrant pompier dédié.

GAMME DE JOINTS

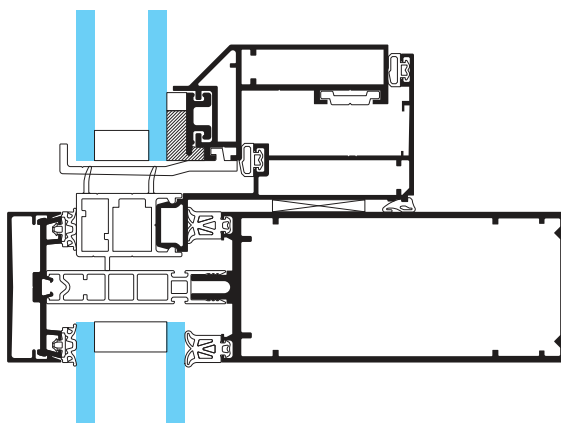
Les procédés d'étanchéité sont réalisables via des joints linéaires ou sous forme de joints cadres vulcanisés.

REMPLISSAGES

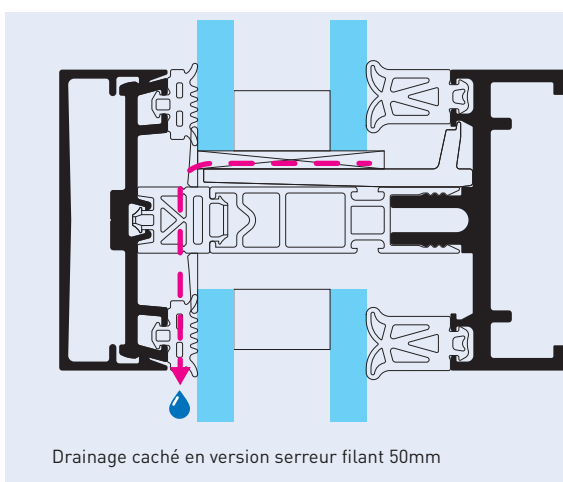
Les remplissages sont maintenus par un serreur filant en aluminium ou un serreur ponctuel spécifique en polyamide de 50 mm.



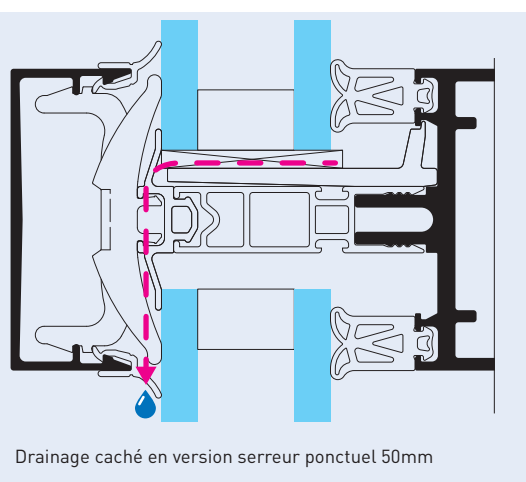
Drainage caché (pour 50 mm)



Ouvrant extérieur caché (pour 50 et 60 mm)



Drainage caché en version serreur filant 50mm



Drainage caché en version serreur ponctuel 50mm

CONSTRUCTION

- Fabrication simplifiée. Les montants et traverses peuvent être usinés en coupes droites et assemblés à l'aide de raccords pose de face associés à une pièce anti-devers.
- Façades à facettes. Les raccords de pose standards peuvent être utilisés pour les facettes jusqu'à $\pm 10^\circ$.
- L'option raccords à l'avancement offre une alternative à la pièce anti dévers pour répondre aux exigences de design ou du projet en général.

PERFORMANCES

- Performances thermiques avancées. L'isolation thermique de la solution TENTAL avec capot standard est obtenue en insérant un isolant thermique en ABS entre les serreurs et la structure montants / traverses. Ce principe garantit des performances thermiques optimales et respecte les exigences réglementaires en matière de construction. Des isolants xPET en option peuvent être utilisés pour offrir des performances thermiques maximales.
- Performance thermique TENTAL 50 avec vitrage
 - $U_g = 1,1 \text{ W/m}^2\text{K}$, TENTAL 50
 - Trame fixe (traverse-traverse) :
 - 80% de vitrage + panneau isolant de 24mm ($U_p = 1,2 \text{ W/m}^2\text{K}$)
 - $U_{cw} = 1,4 \text{ W/m}^2\text{K}$.
 - Trame fixe (montant-traverse) :
 - 50% de vitrage + panneau isolant de 80mm ($U_p = 0,37 \text{ W/m}^2\text{K}$)
 - $U_{cw} = 1,0 \text{ W/m}^2\text{K}$.
- Résistance à l'air, à l'eau et au vent conforme aux normes européennes.

TENTAL

/ TRAME HORIZONTALE – TRAME VERTICALE



FAÇADES DROITES OU À FACETTES

Remplissages de 6 à 62 mm pour la réalisation de façades planes ou à facettes jusqu'à +/-10°.

CONCEPT COMMUN EN VERSION 50 ET 60

TENTAL offre un large choix de profondeurs de profilés afin de répondre aux différents besoins d'inerties de chaque projet en version 50 ou 60 mm.

PERFORMANCES THERMIQUES ET ACOUSTIQUES MAXIMISÉES

Les isolants xPET assurent de hautes performances thermiques. Les performances acoustiques et thermiques sont maximisées grâce à la possibilité d'intégrer des vitrages jusqu'à 62 mm.

RÉPARTITION DES CHARGES OPTIMISÉE

Afin de garantir les reprises de poids maximales (820 kg) Technal propose un système de répartition des charges au travers de supports de cale renforcés, de pièces anti-dévers ainsi qu'un système d'assemblage de goupilles innovant.

DESIGN

Un large choix de capots en aluminium pour mettre en valeur le design extérieur de la façade.

REMPLISSAGES

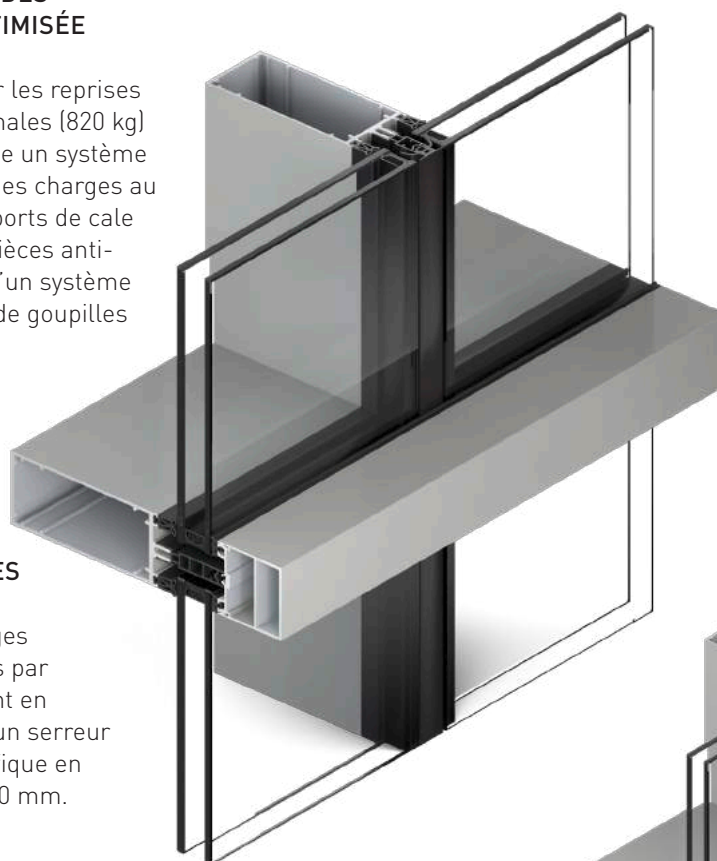
Les remplissages sont maintenus par un serreur filant en aluminium ou un serreur ponctuel spécifique en polyamide de 50 mm.

FENÊTRE À OUVRANT CACHÉ

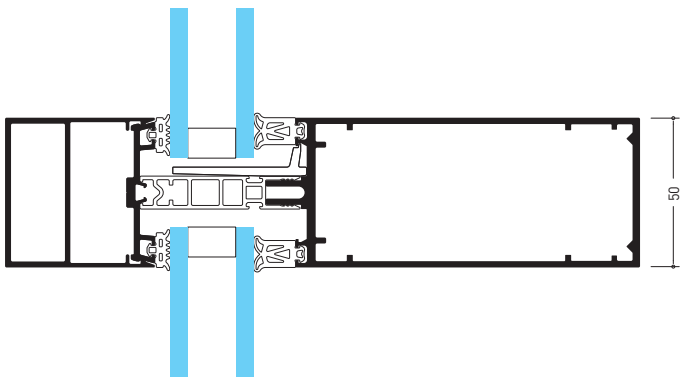
L'esthétique extérieure de la façade est préservée dans son intégralité par la conception des ouvertures extérieures à ouvrants cachés. Les fenêtres à l'italienne, parallèle, ou oscillo-battant, permettent une ventilation naturelle. L'accès d'urgence est garanti par l'ouvrant pompier dédié.

GAMME DE JOINTS

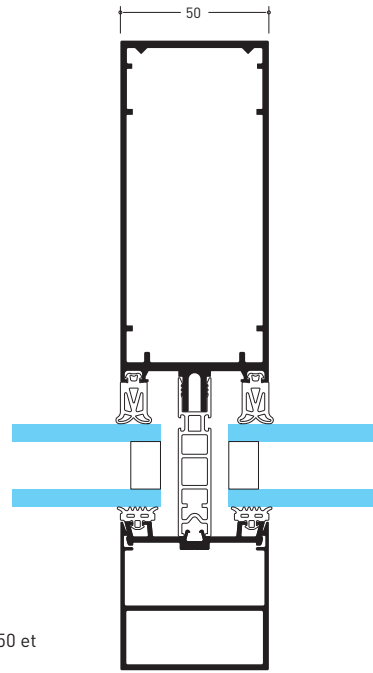
Les procédés d'étanchéité sont réalisables via des joints linéaires ou sous forme de joints cadres vulcanisés.



Trame verticale



Trame horizontale (pour 50 mm et 60 mm)



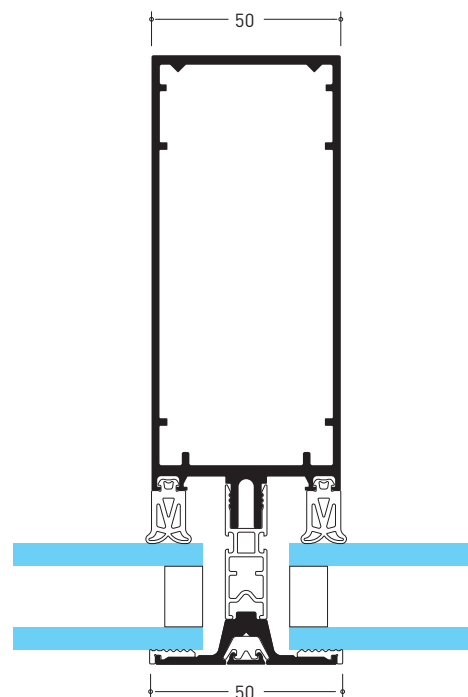
Trame verticale (pour 50 et 60 mm)



Architecte : Valenti Alvarez Planas
 Photographe : Simón García

TENTAL

/ ASPECT LISSE - CAPOTS PLATS



CARACTÉRISTIQUES

- Version de 50 et 60 mm
- Serreur à capot plat anodisé noir de 4,5 mm d'épaisseur
- Remplissage jusqu'à 62 mm
- Poids maximal : 820 kg selon DTU33.1
- Possibilité de réaliser des trames verticales ou horizontales

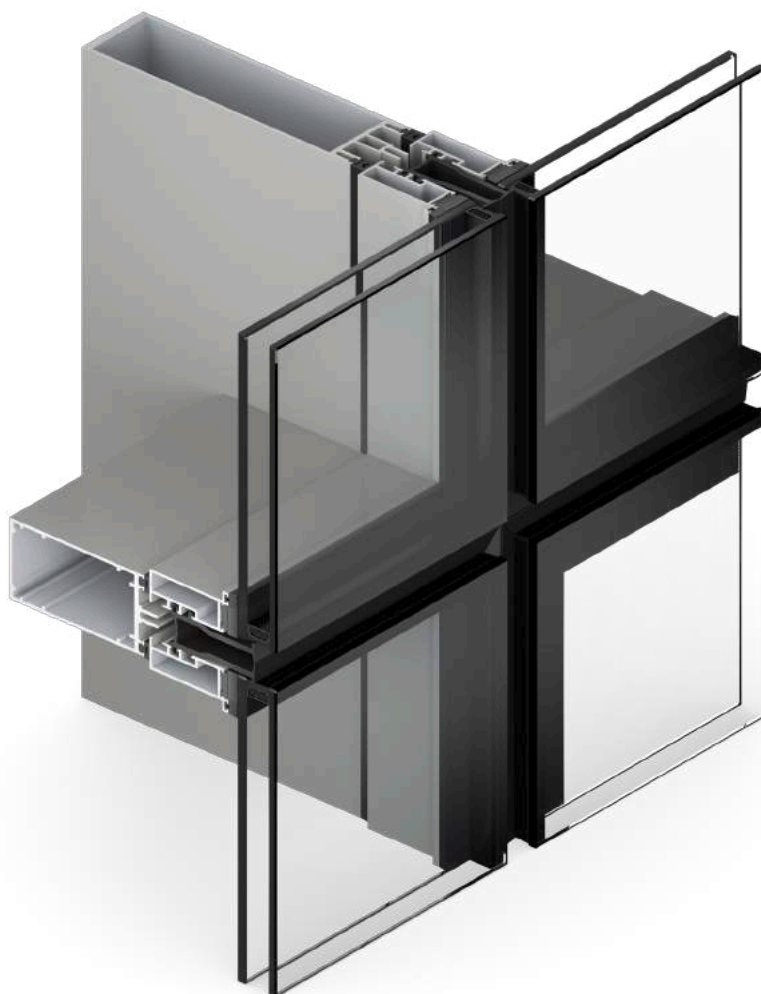
PERFORMANCES

- Performances thermiques avancées. L'isolation thermique de la solution TENTAL avec capot standard est obtenue en insérant un isolant thermique en ABS entre les serreurs et la structure montants / traverses. Ce principe garantit des performances thermiques optimales et respecte les exigences réglementaires en matière de construction. Des isolants xPET en option peuvent être utilisés pour offrir des performances thermiques maximales.
- Résistance à l'air, à l'eau et au vent conforme aux normes européennes.



TENTAL

/ ASPECT LISSE - VITRAGE EXTÉRIEUR COLLÉ (VEC)



**JOINT CREUX DE 22 mm
ENTRE LES VITRAGES**

ASSURANCE QUALITÉ

Le système est fabriqué et collé par des entreprises certifiées conformément aux normes européennes.

FENÊTRES À OUVRANTS CACHÉS

Les ouvrants cachés à l'italienne et oscillo-battants ainsi que les accès pompiers sont disponibles et permettent de garantir l'homogénéité de la façade.

FAÇADE LISSE

Le système VEC (Vitrage Extérieur Collé) TENTAL permet la réalisation de façades lisses, sans aluminium visible depuis l'extérieur.

Les vitrages sont collés sur des cadres aluminium au moyen de mastic silicone.

VITRAGE ET REMPLISSAGE

Vitrage de 28 à 44 mm
Panneau opaque isolant : vitrage 6 ou 8 mm associé à un EdR (Elément de Remplissage)

CONCEPT COMMUN EN VERSION 50 ET 60

TENTAL offre un large choix de profondeurs de profilés afin de répondre aux différents besoins d'inerties de chaque projet en version 50 ou 60 mm.

FAÇADES DROITES OU À FACETTES

0 / +5°

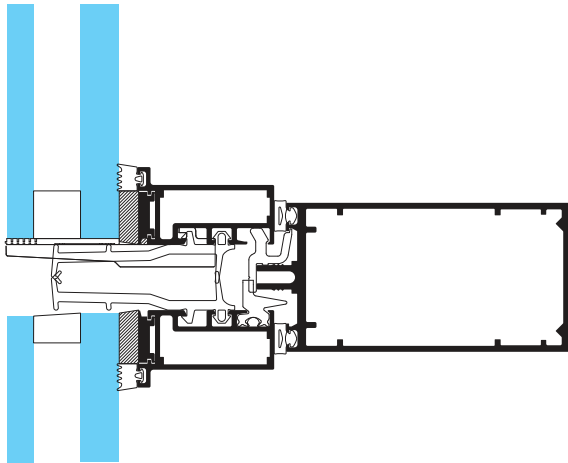
DIMENSIONS ET POIDS

Cadres Fixes :

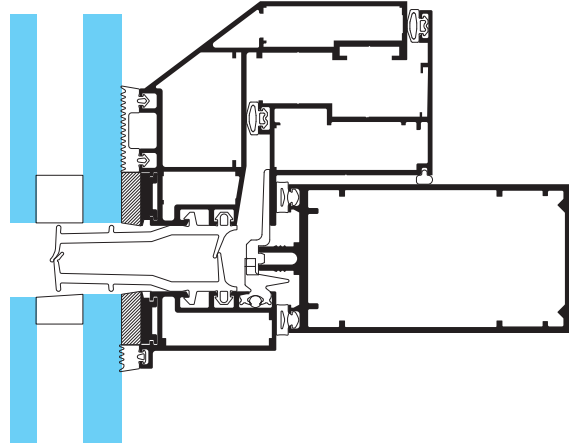
- L 1,35 m x H 3,00 m
- Poids maximum : 250 kg

Ouvrants :

- L 1,35 m x H 1,80 m
- Poids maximum : 160 kg
- Poids maximum en version ouvrant parallèle : 200 kg



Cadre fixe VEC



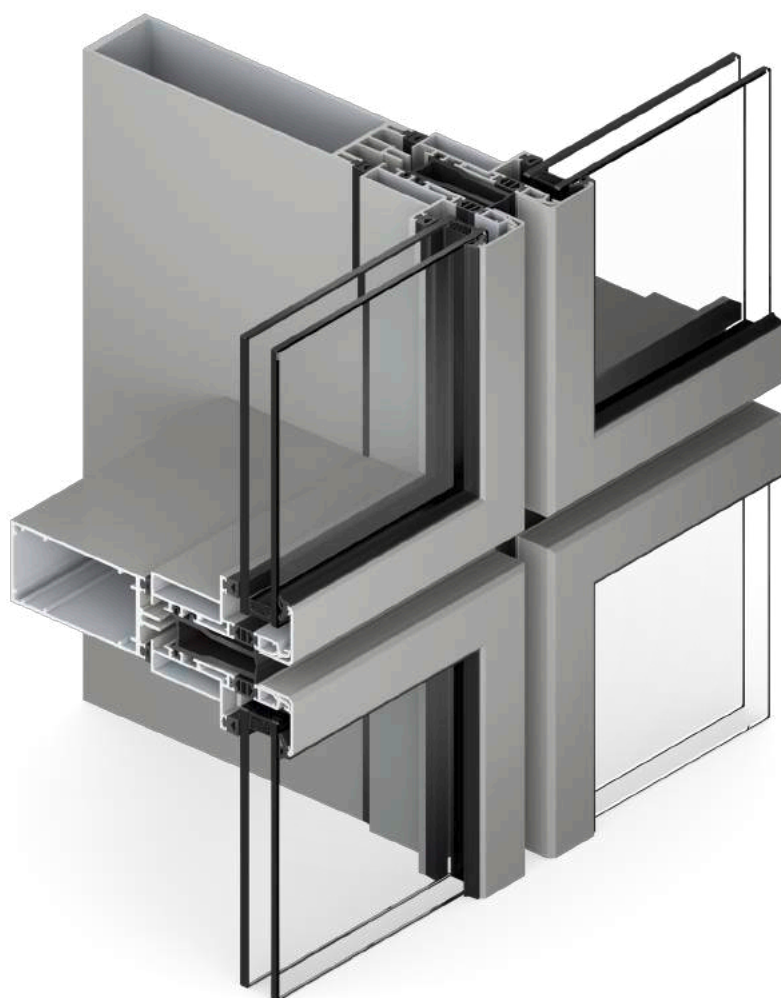
Ouvrant VEC caché



Photographe : John Kees

TENTAL

/ ASPECT CADRE - VITRAGE EXTÉRIEUR
PARCLOSÉ (VEP)



**JOINT CREUX DE 19 mm
ENTRE LES VITRAGES**

**FAÇADES DROITES
OU À FACETTES**

0 / +5°

FENÊTRES À OUVRANTS CACHÉS

Les ouvrants cachés à l'italienne et oscillo-battants ainsi que les accès pompiers sont disponibles et permettent de garantir l'homogénéité de la façade.

UNE ALTERNATIVE CONTEMPORAINE

Le système VEP (Vitrage Extérieur Parclosé) TENTAL est une conception alternative au VEC se prémunissant du collage du verre par un parclosage mécanique. De l'extérieur les parcloses soulignent l'encadrement des parties vitrées.

DIMENSIONS ET POIDS

Cadres fixes :

- L 1,35 m x H 3,00 m
- Poids maximum : 250 kg

Ouvrants :

- L 1,35 m x H 1,80 m
- Poids maximum : 160 kg
- Poids maximum en version parallèle : 200 kg

VITRAGE ET REMPLISSAGE

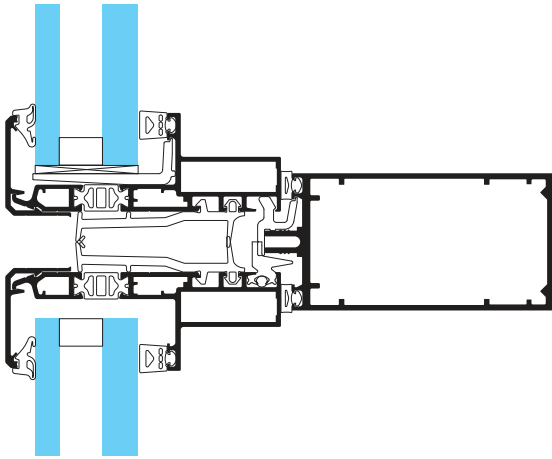
Vitrage de 28 à 44 mm
Panneau isolant opaque avec EdR (Elément de remplissage)

CONCEPT COMMUN EN VERSION 50 ET 60

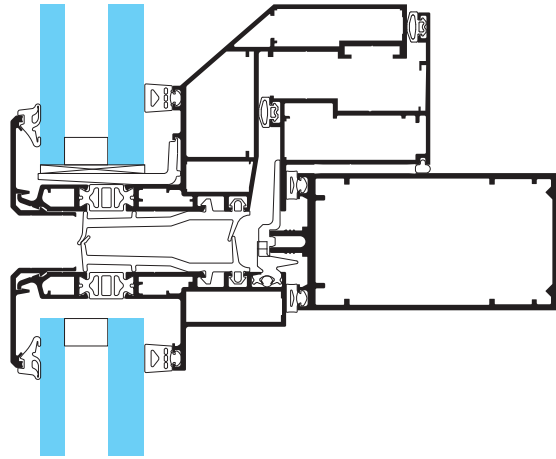
TENTAL offre un large choix de profondeurs de profilés afin de répondre aux différents besoins d'inerties de chaque projet en version 50 ou 60 mm.

VITRAGE DEPUIS L'EXTÉRIEUR

Les parcloses supérieures et inférieures sont mécaniquement maintenues au châssis pour garantir une sécurité supplémentaire.



Cadre fixe VEP

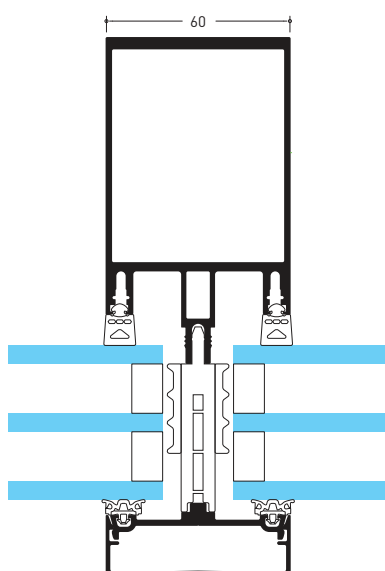


Ouvrant extérieur caché VEP



Photographe : Georges Paté

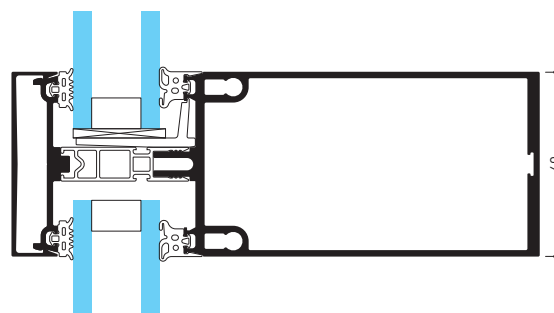
TENTAL 60



Version haute isolation

GRANDES DIMENSIONS

La version 60mm de la façade TENTAL permet, grâce à des montants et des traverses dédiées d'accroître les dimensions du vitrage et de maximiser ainsi les apports lumineux.



Isolation standard

CONSTRUCTION

- Version Montant-Traverse - Fabrication par recouvrement.
- Façades à facettes jusqu'à $\pm 10^\circ$.
- L'option raccords à l'avancement offre une alternative à la pièce anti dévers pour répondre aux exigences de design ou du projet en général.

PERFORMANCES

- Performances thermiques avancées. L'isolation thermique de la solution TENTAL avec capot standard est obtenue en insérant un isolant thermique en ABS entre les serreurs et la structure montants / traverses. Ce principe garantit des performances thermiques optimales et respecte les exigences réglementaires en matière de construction. Des isolants xPET en option peuvent être utilisés pour offrir des performances thermiques maximales.
- Résistance à l'air, à l'eau et au vent conforme aux normes européennes.



Architecte : Intergaup
Photographe : AFFP Filipe



TENTAL

/ PERFORMANCES D'ÉTANCHÉITÉ ET DE RÉSISTANCE

Le système de mur-rideau a été testé conformément aux exigences de la norme européenne EN 13830. De plus amples informations sont disponibles sur demande.

TENTAL 50 PERFORMANCES CLIMATIQUES (A.E.V.)			
	Perméabilité à l'air	Étanchéité à l'eau	Résistance à la pression du vent
Grille	AE 1500 Pa	jusqu'à RE 1500 Pa	Service 2 000 Pa Sécurité 3 000 Pa
Trame horizontale	AE 1200 Pa	RE 1500 Pa	Service 2 000 Pa Sécurité 3 000 Pa
Trame verticale	AE 1200 Pa	RE 1500 Pa	Service 2 000 Pa Sécurité 3 000 Pa
Capot plat	AE 1200 Pa	RE 1500 Pa	Service 2 000 Pa Sécurité 3 000 Pa
Ouverture vers l'intérieur invisible	Classe 4	RE 1500 Pa	Classe C5
Ouverture vers l'extérieur invisible	Classe 4	RE 1500 Pa	Classe C5

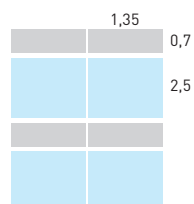
TENTAL 60 PERFORMANCES CLIMATIQUES (A.E.V.)			
	Perméabilité à l'air	Étanchéité à l'eau	Résistance à la pression du vent
Grille	AE 1200 Pa	RE 1500 Pa	Service 2 000 Pa Sécurité 3 000 Pa
Trame horizontale	AE 1200 Pa	RE 1500 Pa	Service 2 000 Pa Sécurité 3 000 Pa
Trame verticale	AE 1200 Pa	RE 1500 Pa	Service 2 000 Pa Sécurité 3 000 Pa
Capot plat	AE 1200 Pa	RE 1500 Pa	Service 2 000 Pa Sécurité 3 000 Pa
Ouverture vers l'intérieur invisible	Classe 4	RE 1500 Pa	Classe C5
Ouverture vers l'extérieur invisible	Classe 4	RE 1500 Pa	Classe C5

TENTAL 50 ET TENTAL 60 PERFORMANCES DE RÉSISTANCE			
	Résistance anti-effraction		Résistance aux chocs
	traverse – traverse	montant – traverse	
TENTAL 50	RC2	RC2, RC3	I5 / E5
TENTAL 60	-	RC2, RC3	I5 / E5

TENTAL

/ PERFORMANCES DURABLES

INDICATEUR SUR LE CYCLE DE VIE		
Potentiel de réchauffement global en (kg éq. CO ₂)	double vitrage	triple vitrage
TENTAL 50	44,2	57,9
TENTAL 60	46,9	59,8



Grâce aux propriétés de notre aluminium et de notre xPET recyclés, nous sommes en mesure de réduire l'empreinte carbone de l'étape A1 à A3 (approvisionnement en matières premières, transport et fabrication). Le vitrage est inclus dans le calcul. Produit : TENTAL 50. Superficie : 17,74 m². Superficie vitrée : 16,12 m². Traitement de surface : peinture. Vitrage : flottant.



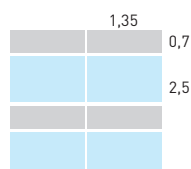
TENTAL

/ PERFORMANCES THERMIQUES

La performance précise dépend d'une combinaison de facteurs tels que la taille des dormants, l'épaisseur du verre, le type de remplissage et les options choisies. Les valeurs ci-dessous sont fournies à titre indicatif. De plus amples informations sont disponibles sur demande.

TENTAL – U_f (W/m ² K)				
U_f (W/m ² K)	traverse / traverse		montant / traverse	
	Isolation standard	Haute isolation	Isolation standard	Haute isolation
TENTAL 50	1,20 – 1,79	0,55 – 1,01	1,15 – 2,02	0,53 – 1,18
TENTAL 60	-	-	1,09 – 2,05	0,52 – 1,42

TENTAL – U_{cw} (W/m ² K)										
U_g (W/m ² K)	Triple vitrage (36 mm)				Double vitrage (24 mm)					
	0,5 + Swisspacer Ultimate	0,5	0,7	0,9	1,0 + Swisspacer Ultimate	1,1	1,3	1,5	1,7	1,9
TENTAL 50										
Grille traverse / traverse	0,73	0,86	1,0	1,1	1,2	1,4	1,5	1,7	1,8	2,0
Grille montant / traverse	0,73	0,88	1,0	1,2	1,2	1,4	1,6	1,7	1,9	2,0
TENTAL 60										
Grille montant / traverse	0,74	0,87	1,0	1,2	1,2	1,4	1,6	1,7	1,8	2,0



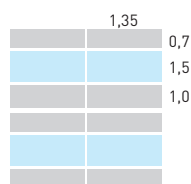
Chaque section (vitrée à 100 % de l'intérieur vers l'extérieur) : section vitrée transparente + panneau d'allège opaque + 2 dormants par niveau.

L 1,35 m x H (allège de 0,7 m + vitrage de 2,5 m)

Allège de 24 mm combinée à un double vitrage : U_p 1,2 W/m²K

Allège de 36 mm combinée à un triple vitrage : U_p 0,79 W/m²K

TENTAL – U_{cw} (W/m ² K)										
U_g (W/m ² K)	Triple vitrage (36 mm)				Double vitrage (24 mm)					
	0,5 + Swisspacer Ultimate	0,5	0,7	0,9	1,0 + Swisspacer Ultimate	1,1	1,3	1,5	1,7	1,9
TENTAL 50										
Grille traverse / traverse	0,87	1,0	1,1	1,1	1,3	1,5	1,5	1,6	1,7	1,8
Grille montant / traverse	0,88	1,0	1,1	1,2	1,4	1,5	1,6	1,7	1,7	1,8
TENTAL 60										
Grille montant / traverse	0,85	0,95	1,0	1,1	1,4	1,5	1,6	1,7	1,7	1,8



Chaque section (vitrée à 60 % de l'intérieur vers l'extérieur) : section vitrée transparente + 2 panneaux d'allège opaques + 3 dormants par niveau.

L 1,35 m x H (allège de 0,7 m + vitrage de 1,5 m + allège de 1 m)

Allège de 24 mm combinée à un double vitrage : U_p 1,2 W/m²K

Allège de 36 mm combinée à un triple vitrage : U_p 0,79 W/m²K



By  Hydro

270, rue Léon-Joulin
BP 63709 - 31037 Toulouse cedex 1
Tél. 05 61 31 28 28 - www.technal.com

