

LA **FENÊTRE** BOIS À VOS MESURES



**ATULAM**  
*la fenêtre française*

# Tradilou L'Hausmannienne

De **conception traditionnelle** dite « Hausmannienne » avec sa **fermeture à mouton et gueule de loup**, la fenêtre bois Tradilou répond parfaitement aux problématiques de rénovation de sites classés ou demeures de caractère.

Véritable tour de force des menuisiers d'Atulam, la Tradilou associe l'esthétique des fenêtres anciennes avec les performances des menuiseries d'aujourd'hui et permet de répondre aux exigences des Architectes des Bâtiments de France.



## Fenêtre Tradilou

Finition peinture blanche RAL 9016

Forme cintre surbaissé

Parcloses et petits bois à doucine

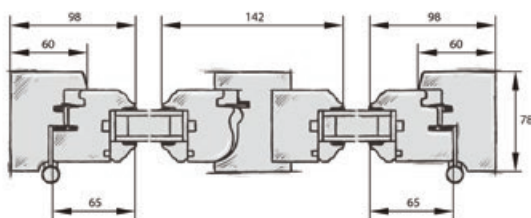
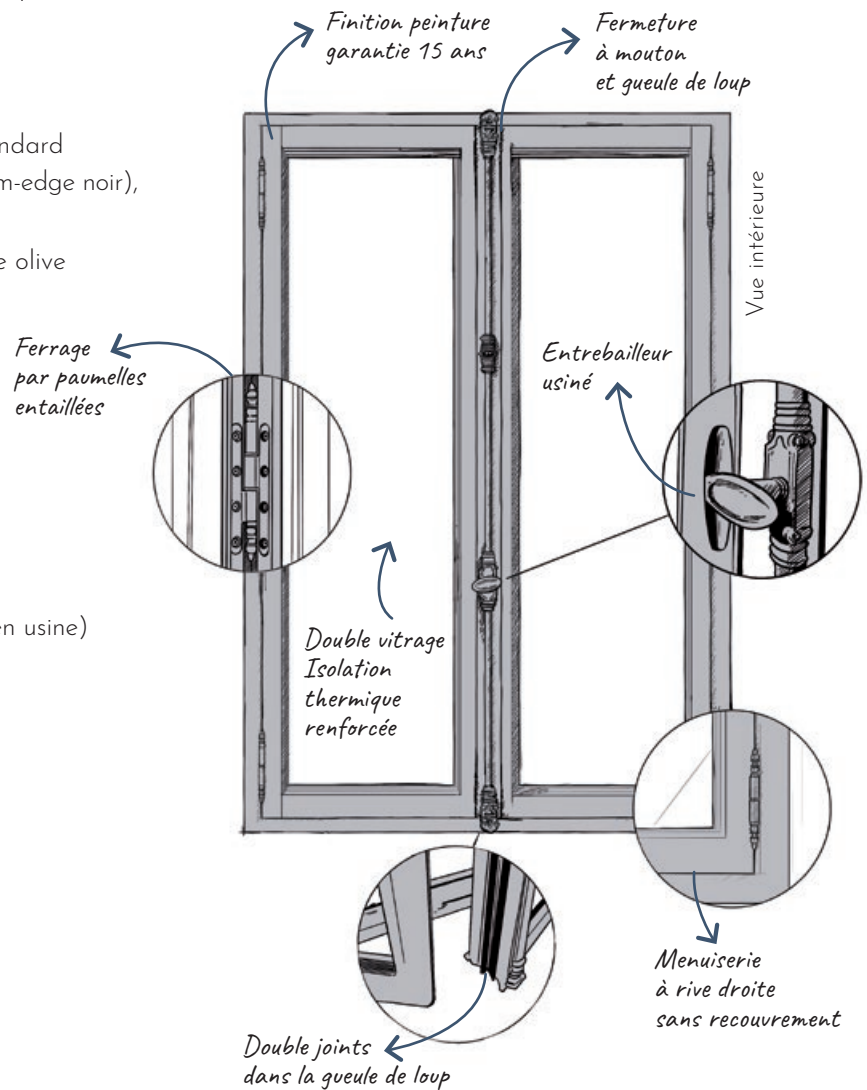
Crémone véritable et paumelles turlupets vieil argent



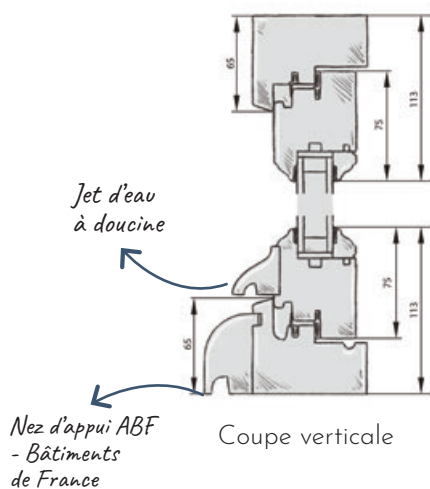
## Descriptif technique

- Dormant 78 mm assemblage mécanique vissé
- Ouvrants 56 mm assemblage traditionnel à double enfourchement
- Conception à rive droite (ouvrants sur le même plan que le dormant, pas de recouvrement)
- Double joints d'étanchéité périphérique (1 sur les ouvrants et 1 sur le dormant)
- Vitrage jusqu'à 26 mm, 4(FE)/16/4 ITR en standard (faible émissivité + gaz argon + intercalaire warm-edge noir), autres compositions sur demande
- Fermeture par crémone véritable avec poignée olive
- Ferrage par paumelles entaillées à turlupets
- Parcloles à doucine
- Petits bois en option
- Profil extérieur de l'ouvrant à doucine
- Jet d'eau sur ouvrants à doucine
- Appui ABF - Bâtiments de France 33 mm
- Crémonne encastrée sur fenêtre simple vantail pour garantir l'étanchéité
- Entrebaïlleur usiné (pour crémonne olive posée en usine)
- Volets intérieurs bois en option avec fixation sur paumelles

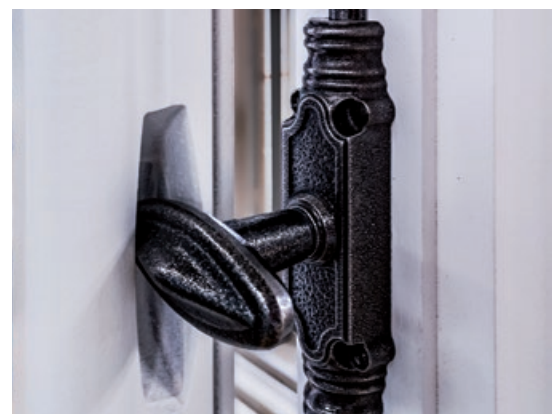
Résultats d'essais  
Air-Eau-Vent  
A\*4 E\*7B V\*C2



Coupe horizontale



Coupe verticale



Fermeture à mouton et gueule de loup avec entrebaïlleur usiné (pour crémonne olive posée en usine)

# Personnalisation

## Type d'ouverture



à la française



à soufflet

## Profil



Pente à 15°



Doucine



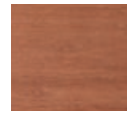
Pente à 45°  
(uniquement pour l'extérieur)

## Quincaillerie

## Essence de bois



Chêne



Bois exotique d'Afrique



Eucalyptus Red Grandis

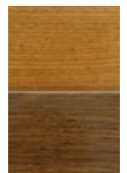
## Finition



Peinture garantie 15 ans  
(tous RAL)



Huilée intérieur  
(sur chêne uniquement)



Lasures claire ou foncée



Crémone Opéra en laiton finition gris patiné vieil argent

### Collection Traditionnelle

○ ● ● ● (blanc / noir / laiton vieilli / vieil argent)



Crémone décorative avec poignée olive ou poignée béquille sur platine (en option)



Espagnolette (en option)



Paumelle à turlupets

*La bague en laiton permet d'éviter les frottements entre les deux pièces de la paumelle.*

### Collection Patrimoine

● ● ● ● (canon de fusil / argent patiné / bonze / blanche avec bouton laiton)



Crémone véritable Opéra



Paumelle à bouts ronds



Paumelle pour volets intérieurs

Les paumelles permettent de fixer les ouvrants sur le dormant. Chaque paumelle est entaillée dans le bois par nos menuisiers en atelier pour un réglage sur mesure.



**Fenêtre Tradilou**

Finition peinture blanche RAL 9016  
Parecloles et petits bois pente à 15°  
Espagnolette et paumelles turlupets vieil argent  
Volets intérieurs suivant le cintre

**Gamme 68 mm**

**pour des performances thermiques,  
acoustiques et/ou sécuritaires renforcées**

- Dormant 90 mm assemblage mécanique vissé
- Ouvrants 68 mm assemblage traditionnel à double enfourchement
- Vitrage de 34 mm
- Ferrage par paumelles entaillées à bouts ronds

Résultats d'essais  
Air-Eau-Vent  
A\*4 E\*7B V\*C2



**Portes fenêtres Tradilou**

Finition peinture blanche RAL 9016  
Menuiseries droites avec impostes plein cintre  
Parecloles et petits bois à doucine  
Repose des crémones d'origine, paumelles blanches